



# KRÓTKOFALOWIEC POLSKI

## BIULETYN POLSKIEGO ZWIĄZKU KRÓTKOFALOWCÓW

### UKAZUJE SIĘ OD ROKU 1929

Nr 8/9 (355/356)

SIERPIEŃ / WRZESIEŃ 1990

#### BLIŻEJ EUROPY

Dobiega końca procedura przyjęcia Polski do CEPT. CEPT to inicjały Europejskiej Konferencji Administracji Pocztowych i Telekomunikacyjnych. Członkostwo naszego kraju w CEPT nie tylko przyniesie korzyści wynikające z usprawnienia ruchu pocztowego i telekomunikacyjnego z pozostałymi krajami członkowskimi i ułatwi Polsce korzystanie z nowoczesnych technologii i usług, ale otworzy drogę do wprowadzenia w Polsce międzynarodowej licencji amatorskiej CEPT - będącej krótkofalarskim odpowiednikiem międzynarodowego pozwolenia na prowadzenie pojazdów mechanicznych.

Międzynarodowa licencja CEPT uprawnia posiadacza do nadawania z terytorium innego kraju członkowskiego CEPT bez konieczności uzyskiwania jakichkolwiek dodatkowych zezwoleń. Należy jedynie po przekroczeniu granicy danego kraju uzupełnić swój znak wywoławczy o prefiks tego kraju, na przykład DL1XX po wjechaniu na terytorium Francji będzie używał znaku F/DL1XX. Nie trzeba dodawać, że licencja CEPT upoważnia również do pracy "mobile" i "portable". W chwili obecnej krajami członkowskimi CEPT są CT, DL, EA, EI, F, G, HB, HB0, HV, I, LA, LX, OE, OH, ON, OX/OZ, PA, SM, SV, TA, TF, T7, YU, 3A, 5B, 9H. Wkrótce dołączą do nich HA, OK, SP, a pewno i inne kraje naszego regionu Europy. Jako ciekawostkę podajemy, że licencja CEPT uprawnia również do nadawania z zamorskich posiadłości Francji, a więc FO i tp.

Licencja CEPT ma dwie klasy: pierwszą, uprawniającą do pracy w pasmach KF i UKF i wymagającą od posiadacza umiejętności posługiwania się alfabetem Morse'a i drugą, uprawniającą do pracy w pasmach UKF, bez konieczności znajomości alfabetu Morse'a. Licencja amatorska CEPT ma wygląd legitymacji, z tekstem w języku kraju macierzystego, angielskim i francuskim. Podstawą do wprowadzenia licencji międzynarodowej CEPT było przyjęcie przez tę organizację na posiedzeniu w Nicei w roku 1985 rekomendacji oznaczonej symbolem T/R 61-01 zalecającej administracjom telekomunikacyjnym krajów członkowskich przyjęcie zasad tej licencji. Zostało to poprzedzone wieloletnimi staraniami i pracami przygotowawczymi, prowadzonymi przez Stałą Grupę Roboczą d/s Wspólnej Licencji (Common Licence Group) Regionu I IARU. Mamy w tej Grupie naszego przedstawiciela, jest nim kol. Jacek Marczewski SP5EAQ.

Warunkiem wprowadzenia w Polsce międzynarodowej licencji CEPT i uznawania polskich licencji przez pozostałe kraje członkowskie, jest wprowadzenie ujednoliconych wymagań egzaminacyjnych i wzajemnie uznawanych radioamatorskich świadectw uzdolnienia (Harmonized Amateur Radio Examination Certificate - HAREC). Opracowane przez CEPT ujednolicone wymagania egzaminacyjne obejmują znajomość zagadnień technicznych (teoretyczne podstawy elektryczności, magnetyzmu i radiotechniki, podzespoły i układy radiowe, odbiorniki, nadajniki, anteny i linie przesyłowe, propagacja, pomiary, interferencje, bezpieczeństwo pracy), znajomość krajowych i międzynarodowych przepisów ruchu radiowego (literowanie, kod Q, skróty amatorskie, międzynarodowe sygnały niebezpieczeństwa i komunikacja w warunkach zagrożenia, zastosowanie i tworzenie znaków wywoławczych, cel i zastosowanie band-planów IARU), znajomość krajowych i międzynarodowych przepisów obowiązujących krótkofalowców (Regulamin radiokomunikacyjny ITU, przepisy CEPT, przepisy i regulaminy krajowe, umiejętność prowadzenia dziennika stacyjnego), oraz znajomość nadawania i odbioru znaków alfabetu Morse'a w czasie 3 minut z szybkością 12 słów (grup) na minutę.

Krzysztof Słomczyński, SP5HS

## Z ŻYCIA POLSKIEGO ZWIĄZKU KRÓTKOFALOWCÓW

### Przed Nadzwyczajnym Zjazdem Statutowo-Wyborczym PZK

Trwają rozpoczęte uchwałą Plenum ZG PZK z lipca b.r. przygotowania do grudniowego Nadzwyczajnego Zjazdu Statutowo-Wyborczego PZK. W kilku oddziałach odbyły się już zjazdy sprawozdawczo-wyborcze, na których wybrano delegatów na zjazd, kolejne zjazdy oddziałów odbywają się we wrześniu (Poznań, Gorzów Wielkopolski, Przemyśl). Głównym elementem dyskusji na zjazdach oddziałowych i spotkaniach aktywu PZK jest przyszły kształt naszego Związku, który powinien znaleźć odzwierciedlenie w nowym statucie. Aktywnie działa powołana przez Plenum Komisja Statutowa, do której napływają wnioski, uwagi i propozycje od Oddziałów, klubów i członków PZK. Komisja rozesłała do Zarządów Oddziałów, jako dalszy materiał do dyskusji (w uzupełnieniu dwóch koncepcji statutowych opublikowanych w numerze 6/7 KP), projekty przyszłej struktury naszego Związku przedstawione przez SP9BFA i SP6LB. Przypominamy adres, pod który należy przysłać uwagi i propozycje statutowe: mgr inż. Zdzisław Bienkowski SP6LB, ul. Staszica 14, 58-560 Jelenia Góra.

### Wojewódzki Zjazd PZK w Koninie (04.08.90)

Zjazd zwołany został z inicjatywy aktywu krótkofalarskiego województwa konińskiego. Zebrani z zadowoleniem przyjęli uchwałę X Zjazdu PZK anulującą decyzję Plenum poprzedniej kadencji w sprawie likwidacji niektórych oddziałów, w tym konińskiego. Jednocześnie postanowiono utworzyć Zarząd Oddziału PZK w Koninie. W wyniku wyborów do Zarządu weszli: Andrzej Pilarski SP3FCO (prezes), Tadeusz Trębacz SP3OCC (wiceprezes), Grzegorz Dobrychłop SP3RNZ (QSL-manager), Stanisław Jezierski SP3IMM (skarbnik), Marzena Dobrychłop SP-005-KN (sekretarz). Do Komisji Rewizyjnej weszli: Jerzy Cichy SP3BEK (przewodniczący), Zbigniew Cybula SP3DTB i Zbigniew Żak SP3IMN. Delegatami na Zjazd Krajowy zostali Andrzej Pilarski SP3FCO i Tadeusz Trębacz SP3OCC, zastępcą został Sławomir Krzysztofowicz SP3OKS. Uchwalono program działania na czas do grudniowego Zjazdu PZK. Największym problemem dla aktywu konińskiego jest jak najszybsze rozliczenie się z Zarządem Oddziału w Poznaniu. Zaapelowano do członków PZK o uregulowanie składek za III i IV kwartał bieżącego roku (po 15.000 zł). Na Zjeździe w Koninie, Zarząd Główny PZK reprezentował Wiceprezes kol. Ryszard Grabowski SP3CUG.

### Posiedzenie Prezydium ZG PZK (01.09.90)

Poza członkami Prezydium, w posiedzeniu wzięli udział Przewodniczący Głównej Komisji Rewizyjnej SP9VG, Rzecznik Dyscyplinarny PZK SP2JPG, Przewodniczący Komisji Statutowej SP6LB i redaktor "Krótkofalowca Polskiego" SP5AHY. Prezydium omówiło sprawę redagowania, druku i wysyłki KP, stwierdzając, że pismo pomimo skromnej szaty zewnętrznej stało się czynnikiem konsolidującym członków Związku i zapewniającym lepszą niż dotychczas łączność pomiędzy członkami a władzami PZK. Świadczy o tym ciągle wzrost nakładu pisma, przekraczający obecnie 4 tysiące egzemplarzy. Wzrost ten, jak i rosnące koszty wysyłki spowodowały, że na KP zużywana jest znaczna część niewielkich przecież składek członkowskich wpływających do Zarządu Głównego. Pomimo tego, wydawanie KP będzie kontynuowane. Prezydium zapoznało się z sytuacją finansową PZK, którą oceniono jako stabilną, choć wymagającą prowadzenia bardzo oszczędnej działalności. Utrzymujące się nadal zaległości składowe powodują, że Zarząd Główny dysponuje tylko niewielkimi rezerwami finansowymi, z trudem wystarczającymi na pokrycie bieżących wydatków i zobowiązań. Związek uzyskał pomoc finansową na cele sportowe ze strony Komitetu do Spraw Młodzieży i Kultury Fizycznej. Pomoc ta pozwoliła na wysłanie reprezentacji Polski na międzynarodowe zawody terenowe KF radiostacji małej mocy w Bułgarii, na organizację zgrupowania przygotowawczego i wysłanie reprezentacji Polski na V Mistrzostwa Świata w amatorskiej radiolokacji sportowej w Czecho-Słowacji, oraz na przejazd drużyny polskiej (w ramach przygotowań do Mistrzostw Świata) na zawody towarzyskie ARS w Łucku (Ukraina).

Głównym tematem obrad Prezydium były przygotowania do Nadzwyczajnego Zjazdu Statutowo-Wyborczego PZK. Przewodniczący Komisji Statutowej kol. Zdzisław Bienkowski SP6LB przedstawił stan prac komisji. Stwierdził, że intencją Komisji jest, w oparciu o opublikowane projekty i otrzymywane od członków wnioski, przedstawienie na Zjeździe projektu zupełnie nowej struktury PZK, zapewniającej dwustronną ciągłość reprezentacji

interesów członków PZK na wszystkich szczeblach (klub - Rada Okręgu - Rada Krajowa), przy maksymalnym uproszczeniu struktury Związku i angażowaniu możliwie małej liczby członków w działalność organizacyjną. SP6LB stwierdził, że statut PZK powinien być krótki, zwięzły i ustalać tylko konieczne, w świetle przepisów zasady. Pozostałe ustalenia powinny być pozostawione Związkowi do wewnętrznego ustalania w ramach regulaminów. Przygotowany przez Komisję Statutową projekt zostanie przesłany delegatom na Zjazd Krajowy.

Prezydium zapoznało się z pracami przygotowawczymi do uruchomienia amatorskiej łączności alarmowej we współpracy ze służbą drogową Policji Państwowej. Z inicjatywą powołania takiej sieci wystąpiła grupa krótkofalowców warszawskich pod kierunkiem kol. Tomasza Chelmieckiego SP5TZD. Zadaniem sieci będzie powiadamianie przez krótkofalowców o zaistniałych wypadkach drogowych i innych zagrożeniach dla życia i mienia obywateli. Przewiduje się przeznaczenie dla sieci uprzywilejowanej częstotliwości w paśmie 144 MHz, trwają obecnie uzgodnienia w tej sprawie z Ministerstwem Łączności. Prezydium w pełni poparło powyższą inicjatywę, stwierdzając że jest ona zgodna ze społeczną funkcją służby amatorskiej i pozwoli na lepsze zrozumienie znaczenia tej służby przez społeczeństwo.

#### **Współpraca PZK z Ministerstwem Łączności**

W dniu 30 lipca Wiceprzewodniczący Regionu I IARU SP5FM, Prezes PZK SP5HS i przedstawiciel PZK do spraw wspólnej licencji amatorskiej i przygotowani do konferencji WARC 92 SP5EAQ, złożyli wizytę dyrektorowi Biura Gospodarki Częstotliwościowej Ministerstwa Łączności, panu inż. Benedyktowi Wojtyńskiemu. Przedstawiciele służby amatorskiej przedstawili wnioski i postulaty, dotyczące oczekiwań ruchu krótkofalarskiego wobec zbliżającej się światowej konferencji częstotliwościowej WARC 92, która dokona przeglądu i rewizji użytkowania spektrum częstotliwości w pasmach KF i UKF. Z przychylnym podejściem spotkała się propozycja PZK, aby do składu komisji resortowej, przygotowującej materiały i stanowisko Polski na konferencję WARC 92, włączyć również przedstawiciela PZK. Wobec perspektywy przyjęcia Polski do CEPT (piszemy o tym na stronie 1), przedstawiciele PZK złożyli wniosek o wprowadzenie w naszym kraju egzaminów na świadectwo uzdolnienia według ujednoliconych wymagań europejskich CEPT, co będzie krokiem wstępnym do wprowadzenia w naszym kraju międzynarodowej licencji amatorskiej.

#### **W oczekiwaniu na nową Ustawę o łączności**

Do Sejmu Rzeczypospolitej Polskiej skierowany został opracowany przez Ministerstwo Łączności projekt nowelizacji Ustawy o łączności. Ustawa reguluje całokształt działalności w naszym kraju na polu poczty i telekomunikacji. Projekt nowej ustawy, oczekiwanej z uwagi na tak konieczne doproszczenie w naszym kraju do usług pocztowych i telekomunikacyjnych innych przedsiębiorstw i spółek konkurencyjnych w stosunku do dotychczasowego monopolisty - przedsiębiorstwa państwowego "Polska Poczta, Telegraf i Telefon", nie zawiera niestety żadnej wzmianki o służbie amatorskiej. Co więcej, usunięto z tekstu ustawy termin "radiokomunikacja", łącząc służby radiowe i "przewodowe" pod wspólnym terminem "telekomunikacja". Pewne sformułowania projektu sugerują wręcz, że nie będzie możliwe wydawanie zezwoleń dla krótkofalowców zagranicznych odwiedzających Polskę. Zarząd Główny PZK, po zapoznaniu się z projektem nowelizacji Ustawy (którego zresztą nie przesłano nawet do PZK), wystosował do Ministerstwa Łączności i Sejmowej Komisji Łączności wystąpienia, postulujące uzupełnienie projektu Ustawy oddzielnym paragrafem, dotyczącym służby amatorskiej.

#### **Sprawy młodzieży**

Zarząd Główny PZK uprzejmie prosi młodzież krótkofalarską (uczącą się, studiującą i pracującą) o zgłaszanie chęci uczestnictwa w regionalnych dyskusyjnych spotkaniach przedjazdowych. W zależności od otrzymanych zgłoszeń, zaproponujemy miejsca i terminy odbycia spotkań. Tematem spotkań będą sprawy przyszłości PZK, projekty nowego statutu Związku, a przede wszystkim miejsce i rola młodzieży w przyszłych działaniach PZK. Na spotkaniach będą również przyjmowane zgłoszenia młodzieżowych grup krótkofalarskich zainteresowanych wymianą zagraniczną (kraje Europy Zachodniej). Uczestnicy spotkań wybiorą również przedstawicieli wszystkich 9 okręgów SP, którzy wezmą udział w grudniowym Zjeździe Krajowym.

zebrała Małgorzata Rochalska, SP5MBS

## WIADOMOŚCI SPORTOWE

### SCANDINAVIAN ACTIVITY CONTEST 1989 - WYNIKI STACJI SP

CW, Single Op:	SP2ASJ	37604	SSB, Single Op:	SP9EMQ	21470
	SP2EWQ	20090		SP6DVP	9150
	SP9AKD	6048		SP6LUV	7820
	SP3SUX	1984		SP7LZD	5618
	SP7NMW	1248		SP7FQI	2627
	SP9DWT	986		SP9BPE	2343
				SP5MXA	2100
CW, Multi Op:	SP1PEA	35164		SP7DBI	1938
				SP3DFB	1225
SSB, Multi Op:	SP1PEA	24276		SP3GVX	960
				SP9LDI	888
Stacja SP1PEA znalazła się na 10				SP4CJA	700
miejscu na liście World Top Ten				SP9MRM	544
w kategorii SSB Multi Op.				SP9DHH	480

Nasłuchowcy - SSB: SP-0283-WA 7995 (16 miejsce), SP-181-GD 4902 (21 miejsce)

Logi do kontroli: SP1DMD, SP5NOG, SP5PB, SP6AUI, SP9BN

### WYNIKI KRAJOWYCH ZAWODÓW RTTY W DNIU 29. 07. 1990

1. SP3BGD	244 pkt.	5. SP3MYS	84 pkt.	10. SP3CUG	24 pkt.
2. SP3AMZ	176 "	6. Y2 3NE	80 "	SP4BOS	24 "
SP9BCH	176 "	7. SP6FPY	68 "	SP2RXU	24 "
3. SP3KBJ	108 "	8. SP9HZS	50 "	11. SP3IOE	12 "
4. SP3XR	90 "	9. SP3DFB	30 "		

W zawodach uczestniczyły także stacje SP6CYV i SP70GK/7. Puchar Komendanta Chorągwi ZHP w Lesznie otrzymuje SP3BGD z Zielonej Góry - gratulujemy! W związku z dużą liczbą uwag ze strony uczestników i obserwatorów zawodów, dotyczących balaganu na paśmie - komisja zawodów ponownie wprowadza obowiązek pracy w zawodach RTTY organizowanych przez Leszno - wyłącznie na dolnej wstędze. Zapraszamy do kolejnej edycji zawodów RTTY KF w dniu 14 października b.r. Wdzięczni jesteśmy kolegom, którzy wraz z logami przesłali SASE (kryzys, hi!) Wprowadzamy korektę do regulaminu dotyczącą mnożnika: stacje zagraniczne dają mnożnik (za swój kraj), również sobie zaliczają własny mnożnik. Uczestników prosimy o podliczanie swych wyników.

### WYNIKI KRAJOWYCH ZAWODÓW SSTV W DNIU 05. 08. 1990

1. SP4KM	70 pkt.	3. SP2KFV	40 pkt.	5. SP3PNR	18 pkt.
SP3CUG	70 "	SP3KBJ	40 "		
2. Y2 1UO	50 "	4. SP9HZS	32 "		

Puchar Zarządu Oddziału Środowiskowego TZN w Lesznie otrzymuje SP4KM z Olsztyna - gratulujemy! Uwagi dotyczące zawodów RTTY mają zastosowanie również w zawodach SSTV. Zapraszamy do udziału w zawodach w dniu 11.11.90. Sądzymy, że tak ważna data - rocznica zostanie uczczona aktywnym udziałem większej liczby stacji SSTV. Podsumowanie tegorocznych zawodów leszczyńskich odbędzie się jesienią. Organizatorzy oczekują na ufundowanie nagród za zawody w roku 1991.

\* NAJLEPSZE ŻYCZENIA DLA SP3KBJ Z OKAZJI 40-LECIA PRACY KLUBU! \*

Vy 73, Za komisję zawodów - SP3CUG

WYNIKI III PRÓB SUBREGIONALNYCH UKF W DNIU 7/8. 07. 1990

Kategoria 1:	1.	SP9EWO	58590 pkt.	8.	SP6OUL	18233 pkt.
	2.	SP9LCV	37823 "	9.	SP4MPB	16436 "
	3.	SP7DSB/p	37766 "	10.	SP9EHS	16397 "
	4.	SP7DCS	27200 "	11.	SP9HVV	8200 "
	5.	SP9LDB/9	26176 "	12.	SP3GAD	5937 "
	6.	SP9MRQ	22981 "	13.	SP2FAV/p	4110 "
	7.	SP6OPZ/a	21647 "	14.	SP6CIZ	1103 "

Kategoria 2:	1.	SP6PZB/6	52980 pkt.	2.	SP9KAX	22581 pkt.
--------------	----	----------	------------	----	--------	------------

Kategoria 3:	1.	SP6AZT/a	23454 pkt.	5.	SP6ASD	8944 pkt.
	2.	SP9HWY	16195 "	6.	SP5HEJ	2553 "
	3.	SP6GWB/p	12754 "	7.	SP9LDB/9	1445 "
	4.	SP9FG	12721 "	8.	SP9EWO	1055 "

Kategoria 5:	1.	SP6GWB/p	2913 pkt.	3.	SP6ASD	597 pkt.
	2.	SP9FG	2678 "	4.	SP9EHS	548 "

Logi do kontroli: SP2DDV, SP3RBQ/p, SP5AGT, SP5CCC/p, SP6FAF/p, SP6OWM/6, SP6TPW/a, SP9EYX, SP9GVT/p, SP9OZV.

Brak logów: SPIHLE, SP2JYR, SP2NJI/p, SP2OFW, SP3OCV, SP3SFN, SP4MPO, SP5AAS, SP5IDK, SP5MXI/p, SP6FIG/p, SP6FXF/p, SP6GZZ, SP6HEI, SP6NIP, SP6TRQ, SP6ZGK/p, SP7ZX, SP7IUX, SP9UH/a, SP9HML, SP9NWG, SP9PDM/a.

SP6XA

Prostujemy błędne informacje dotyczące zawodów UKF:

\* Logi za zawody Marconi Contest (KP Nr 4/90) należy przysyłać nie do ARI, lecz do SP6XA pod adresem: Dr Tadeusz Matusiak SP6XA, ul. Szenwalda 7 m.3, 51-672 Wrocław.  
(*tnx SP6XA, prosimy o obiecany artykuł o prawidłowym wypełnianiu logów UKF*)

\* Zawody UHF/SHF IARU odbywają się 6-7 października, a nie jak podano w KP nr 5/90 we wrześniu.  
(*tnx SP9FG, prosimy o obiecaną listę beaconów, osiągnięć SP i wyciągi z DUBUS'a*)

TELEGRAM Z WYSPI KRÓLA JERZEGO

Uprzejmie informujemy, że amatorska stacja PZK HFØPOL w Szetlandach Południowych pracuje w miarę naszego wolnego czasu, szczególnie w piątki, soboty i w niedziele na niżej wymienionych częstotliwościach ( $\pm$  QRM):

28.560 kHz	7.085 - 7.095 kHz
21.260 kHz	3.700 kHz
14.220 kHz	3.795 kHz

W okresie około 4 miesięcy nawiązaliśmy ponad 4060 łączności w tym 681 z krajem. Zapraszamy serdecznie do łączności z nami. W pracach na rzecz antarktycznego klubu pomaga nam bardzo nasz kolega Zbyszek Zwoliński. Być może po powrocie do kraju przybędzie nam nowy krótkofalowiec z okręgu SP3. Z serdecznym amatorskim 73 - Jurek SP5FLC i Witek SP5TAU.

Dziękujemy kolegom Jurkowi, Witkowi i Zbyszkowi za aktywną pracę stacji HFØPOL i za nadesłaną informację. Życzymy dalszych sukcesów w pracy w polskiej stacji antarktycznej im. H. Arctowskiego na wyspie King George, wielu udanych łączności i szczęśliwego powrotu do kraju.

### TOWARZYSKIE ZAWODY ARS W ŁUCKU (UKRAINA)

Na zaproszenie Wołyńskiego Okręgowego Klubu Sportowo-Technicznego DOSAAF, w dniach 21-26 sierpnia b.r. sportowa drużyna Polski wzięła udział w towarzyskich zawodach w amatorskiej radiolokacji sportowej w Łucku, z udziałem zawodników Ukrainy. Zawody te Polski Związek Krótkofalowców potraktował jako element przygotowań do wrześniowych Mistrzostw Świata ARS w Czesko-Słowackiej Republice Federacyjnej. Poniżej podajemy na podstawie otrzymanego protokołu wyniki zawodów. W każdym paśmie odbyły się dwa biegi, podajemy czasy każdego z nich i czas łączny.

JUNIORZY 3,5 MHz				JUNIORZY 144 MHz					
Maciej Pyszka	SP	81:00	61:02	142:02	Andrzej Suchecki	SP	61:10	52:44	113:54
Sergiej Ostrowski	UB	96:00	60:58	156:58	Siergiej Pietrowski	UB	63:43	71:49	135:32
Andrzej Suchecki	SP	75:36	95:13	170:49	Maciej Pyszka	SP	67:10	73:50	141:00
Sergiej Suszczyk	UB	92:12	79:14	171:26	Sergiej Ostrowski	UB	71:57	85:22	157:19
M. Maciejewski	SP	95:35	80:13	175:38	Walery Semeniuk	UB	78:20	89:41	168:01
Walery Semeniuk	UB	94:25	94:39	189:04	Sergiej Iwaszko	UB	84:53	83:41	168:34
Wojciech Kubak	SP	125:35	86:45	212:20	Dima Burow	UB	82:20	88:50	171:10
Dima Burow	UB	114:30	98:58	213:28	Sergiej Suszczyk	UB	98:00	86:48	184:48
Sergiej Iwaszko	UB	109:30	109:25	218:55	M. Maciejewski	SP	92:47	92:50	185:37
Sergiej Pietrowski		79:10	-	-	Wojciech Kubak	SP	109:02	79:05	188:07

SENIORZY 3,5 MHz				SENIORZY 144 MHz					
Roman Michajluk	UB	78:30	64:27	142:57	Roman Michajluk	UB	52:22	61:16	113:38
Jan Kozaczuk	SP	80:50	66:05	146:55	Igor Szewczuk	UB	60:17	68:30	128:47
Tomasz Deptulski	SP	83:08	65:55	149:03	Piotr Sosna	SP	72:21	56:50	129:11
Piotr Sosna	SP	90:00	75:24	165:24	Jurij Doliński	UB	74:35	61:50	136:25
Wasilij Siłka	UB	91:50	79:50	171:40	Jan Kozaczuk	SP	62:19	81:48	144:07
Maciej Myszk	SP	106:06	87:54	194:00	Maciej Myszk	SP	75:40	74:17	149:57
W. Pietrzykowski	SP	121:51	102:54	224:45	Tomasz Deptulski	SP	68:11	89:00	157:11
Igor Szewczuk	UB	-	59:50	-	Wasilij Siłka	UB	68:19	96:48	165:07
Jurij Doliński	UB	-	93:30	-	W. Pietrzykowski	SP	84:56	86:39	171:35

PANIE 3,5 MHz				PANIE 144 MHz					
Lilia Czyruk	UB	65:04	66:17	131:21	Tamara Duma	UB	75:00	72:20	147:20
Nina Konowałowa	UB	81:54	68:57	150:51	Halina Gościej	SP	84:10	67:30	151:40
Aneta Grzywacz	SP	76:20	82:20	158:40	Aneta Grzywacz	SP	80:52	84:27	165:19
Agnieszka Bacher	SP	79:32	81:56	161:28	Swietłana Prichodko	UB	80:49	85:11	166:00
Swietłana Prichodko	UB	109:06	65:16	174:22	Agnieszka Bacher	SP	75:42	90:39	166:21
Tamara Duma	UB	84:50	95:33	180:23	Tat. Nazarowska	UB	85:59	82:28	168:27
Beata Kulhawik	SP	98:00	103:57	201:57	Beata Kulhawik	SP	82:00	120:01	202:01
Halina Gościej	SP	108:00	104:20	212:20					
Tat. Nazarowska	UB	78:00	-	-					
Lid. Biełogołowa	UB	-	94:20	-					

### CENNIK OGŁOSZEŃ

Administracja Krótkofalowca Polskiego przyjmuje do druku ogłoszenia na następujących warunkach:

Ogłoszenia instytucji, firm handlowych i przemysłowych:

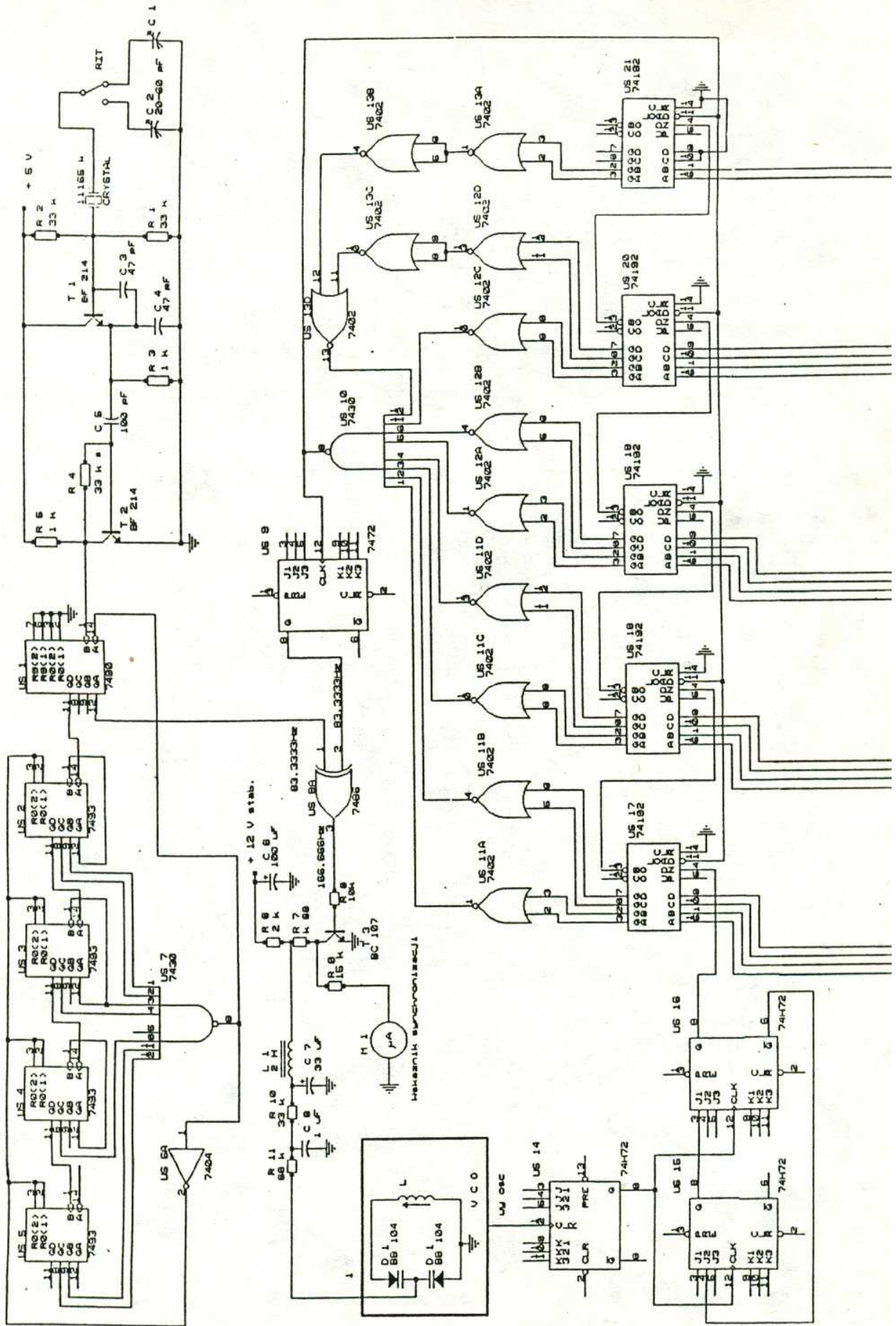
- o objętości do 1/4 strony - 250.000 zł.
- o objętości do 1/2 strony - 350.000 zł.
- o objętości do 1 strony - 500.000 zł.

Ogłoszenia drobne nadsyłane przez członków PZK:

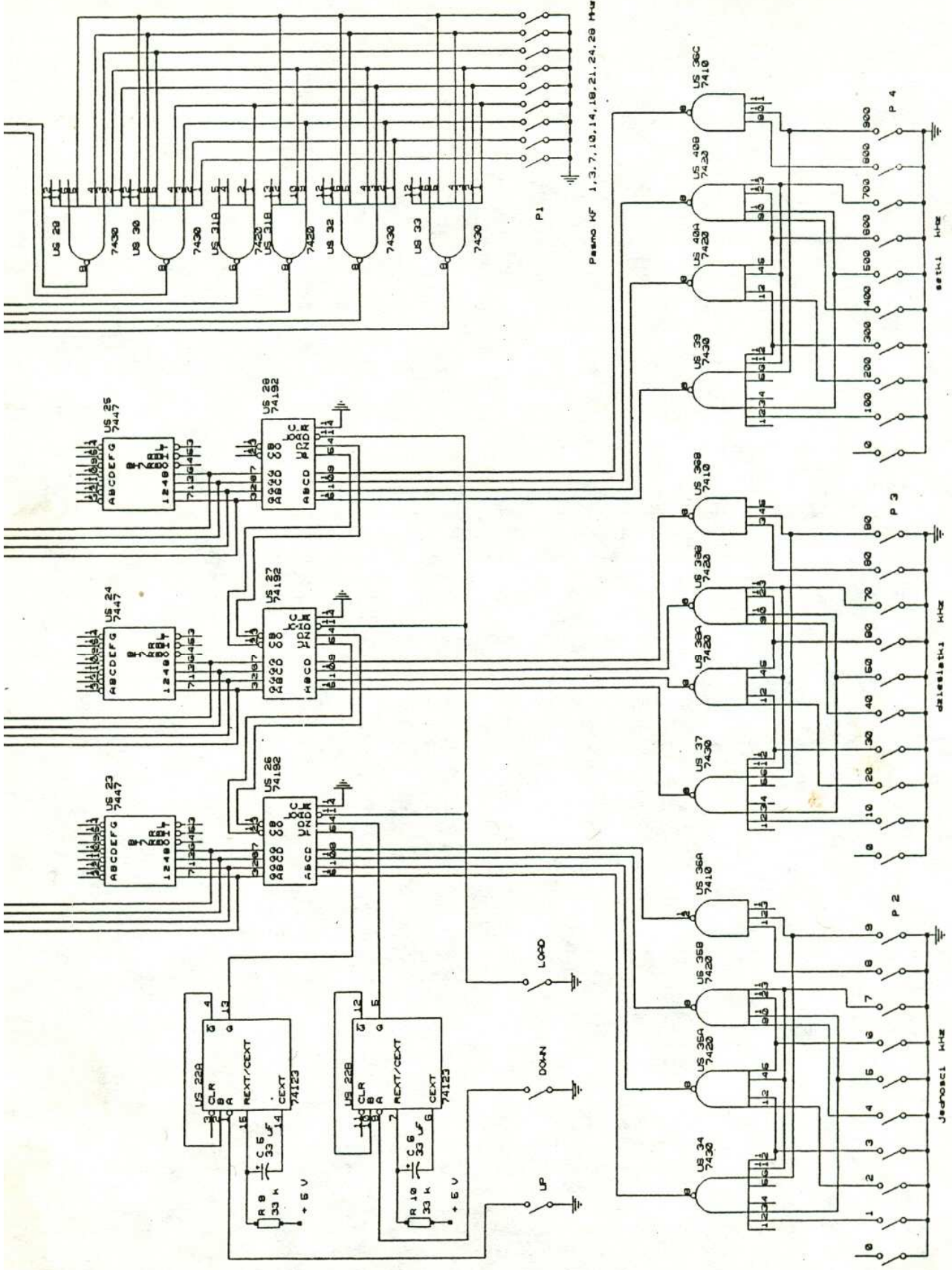
- za 1 słowo (cyfry i inne oznaczenia liczone są jako słowo) - 100 zł.

Teksty ogłoszeń prosimy nadsyłać pod adresem: Polski Związek Krótkofalowców, Administracja KP, skrytka pocztowa 320, 00-950 Warszawa 1. Wpłaty za ogłoszenia należy wnieść na konto Zarządu Głównego PZK: Bank Gdański, IV Oddział w Warszawie, Nr 300009-7096-132. Ogłoszenia będziemy zamieszczać po otrzymaniu wpłat.









1 5 1

Dzielnik wstępny składa się z układów US14, 15, 16; są to układy serii szybkiej i tak połączone, że tworzą dzielnik dzielący przez 6. W ten sposób częstotliwość VCO zostaje obniżona sześciokrotnie i staje się osiągalna dla licznika programowanego.

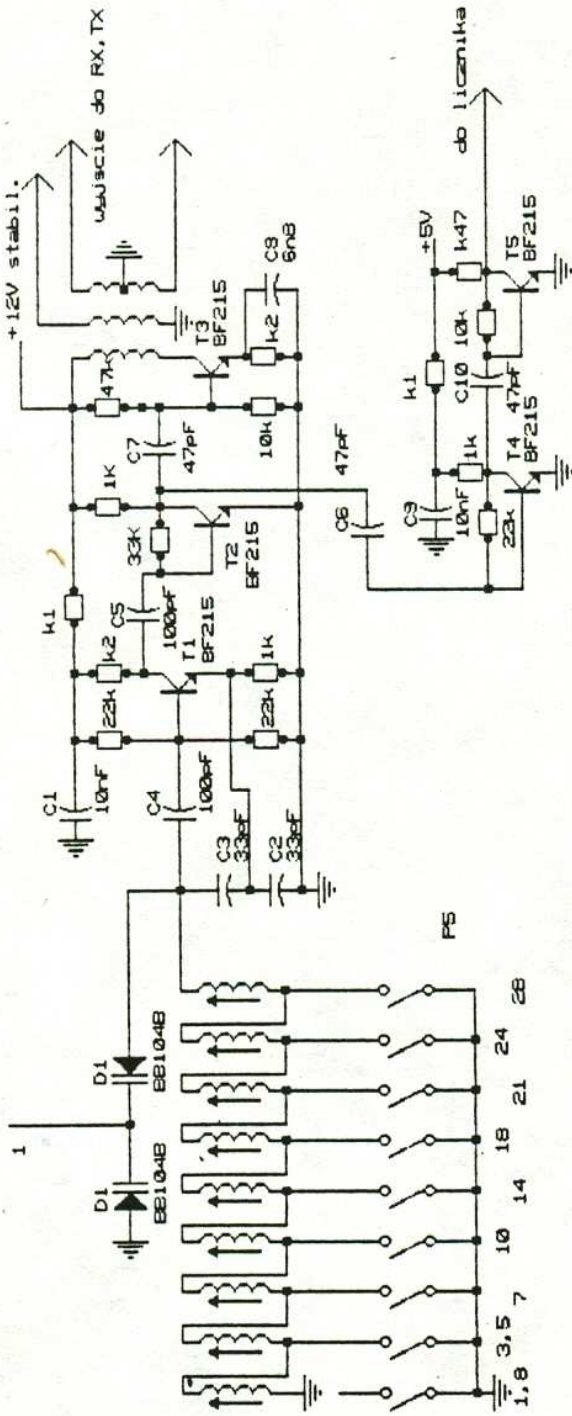
Aby uzyskać raster 1 kHz, licznik programowany musi odliczać taką liczbę impulsów VCO, która jest równa częstotliwości VCO wyrażonej w kHz. Ponieważ zastosowano licznik wstępny, to odliczanie impulsów trwa sześciokrotnie dłużej co powoduje obniżenie się częstotliwości wyjściowej dzielnika. Dodatkowe dwukrotne obniżenie częstotliwości jest spowodowane pracą przerzutnika US9, którego zadaniem jest zamiana krótkich impulsów na przebieg symetryczny. Tak więc częstotliwość doprowadzona do komparatora fazy jest równa  $1000 \text{ (raster)} : 6 \text{ (licznik wstępny)} : 2 \text{ (przerzutnik)} = 83.333 \text{ Hz}$ . Taka sama częstotliwość musi być doprowadzona z dzielnika generatora kwarcowego do drugiego wejścia komparatora fazy. Dzielnik programowany liczy do tyłu i po osiągnięciu stanu zerowego przełączają się wszystkie bramki US11, 12, 13, 10; na wejściach LOAD pojawia się stan niski co powoduje wpisywanie liczby ustawionej na wejściach ABCD układów US17, 18, 19, 20, 21. Po wpisaniu liczby stan niski przechodzi na wysoki, wpisywanie liczby trwa około 100 ns.

Liczby wpisywane do dzielnika mają wartość częstotliwości pracy VCO wyrażonej w kilohercach, liczby te ustawia się w układzie programującym. Dwie ostatnie dekady ustawia się przełącznikiem P1 poprzez wybór jednego z pasm KF. Trzy "młodsze" dekady określają częstotliwość wewnątrz pasma i są nastawiane na dwa sposoby: pierwszy sposób to ustawienie częstotliwości na przełącznikach P2, P3, P4 i następnie wciśnięcie przycisku LOAD. Spowoduje to wpisanie liczb do licznika rewersyjnego US26, 27, 28, liczby te pojawią się na wyjściach tego licznika i zostaną wyświetlone na trzycyfrowym wyświetlaczu sterowanym układami US23, 24, 25. Jednocześnie liczby zostaną wpisane do dzielnika programowanego a generator VCO zostanie nastrojony na częstotliwość odpowiadającą tym liczbom. Drugi sposób nastawiania częstotliwości polega na naciskaniu przycisków UP lub DOWN, naciśnięcie jednego z tych przycisków powoduje przestrajanie się częstotliwości w odpowiednim kierunku. Dzieje się to dlatego, że przyciski te uruchamiają generatory zbudowane na układach US22A i US22B. Generatory te dołączone do wejść licznika rewersyjnego zmieniają jego stan w jedną lub drugą stronę. Stan licznika jest wskazywany na bieżąco przez wyświetlacze.

Przestrajanie z większą dokładnością w zakresie 1 kHz odbywa się przez przestrajanie generatora kwarcowego kondensatorem C1 lub C2. Przestrajanie generatora kwarcowego nie jest pokazywane na wyświetlaczu. Na galce przestrajania kwarcu powinno być zaznaczone położenie, przy którym częstotliwość VCO jest zgodna z wyświetlaczem. Dzięki małemu zakresowi przestrajania kwarcu uzyskuje się dużą dokładność nastawienia częstotliwości bez potrzeby stosowania precyzera. Zakres przestrajania generatora nie powinien być większy niż 4 kHz na najwyższym paśmie. Na pasmach niższych zakres przestrajania zmniejsza się, co sprzyja dokładności nastawiania i przestrajania częstotliwości. Z uwagi na prostotę układu cyfrowego, wskazywana częstotliwość na wyświetlaczu zgodna jest z częstotliwością środka kanału (jak do CW). Generator kwarcowy może być przestrajany również przy pomocy diody pojemnościowej, co może być wygodne przy konstrukcji RIT'a.

#### Opis generatora VCO

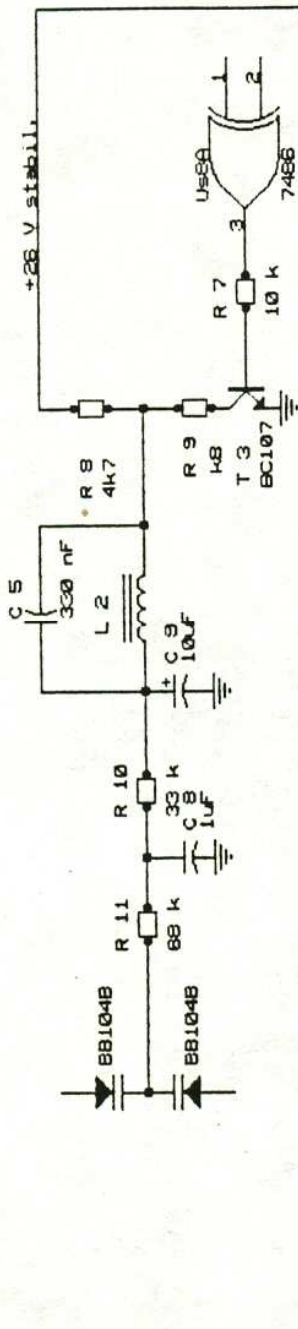
Generator VCO jest to zwykły generator VFO przestrajany przy pomocy diody pojemnościowej (napięciem). Jeśli ktoś ma gotowe VFO, to nie musi budować nowego, wystarczy, że zamontuje diodę pojemnościową zamiast kondensatora zmiennego, należy tylko dobrać odpowiednie zakresy przestrajania na poszczególnych pasmach. Zakresy przestrajania można dobrać zmieniając napięcie na diodzie pojemnościowej od 5 do 20 V i obserwując zmiany częstotliwości generatora na poszczególnych pasmach. Zmiany częstotliwości muszą pokrywać całe pasma z niewielkim zapasem. Zbyt duży zapas może być przyczyną pogorszenia się jakości sygnału. Zbyt duży zakres przestrajania należy zmniejszyć przez słabsze sprzężenie diody z generatorem, zmianę diody na "słabszą" lub zmianę L i C w generatorze, a nie przez ograniczenie napięcia przestrajania diody.



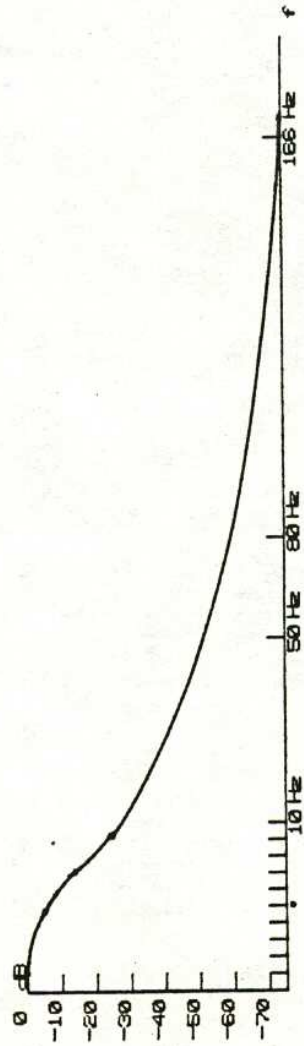
Pasma KF	Częstotliwość generatora VCO kHz
1830	1850
2500	3800
7000	7100
10100	10150
14000	14350
16068	18168
21000	21450
24890	24950
26000	29000
	10650
	12800
	16100
	19150
	23550
	27168
	30450
	33950
	38000

separator licznika

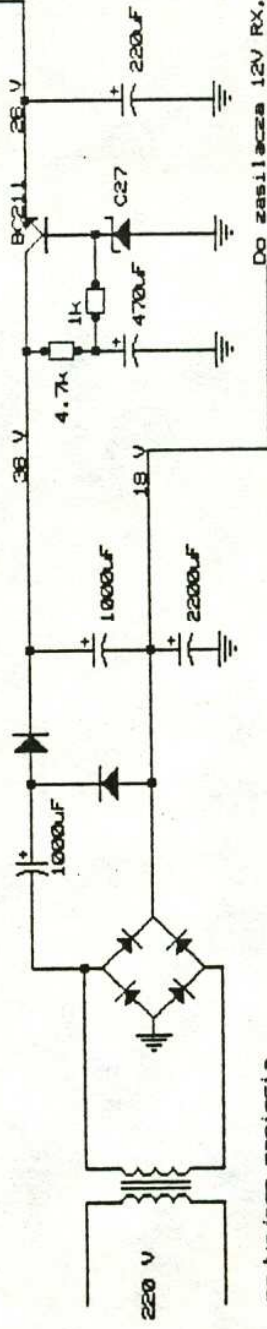
SP4CGT	
Title	GENERATOR VCO
Size Document Number	1
A	REV
Date:	July 16, 1980 Sheet 1 of 2



Fragment schematu przedstawiający filtr dolnoprzepustowy w nieco zmienionej wersji.



Charakterystyka przeniesienia filtru dolnoprzepustowego



podajacz napięcia

SP4CGT	
Size Document Number	2
Date:	June 25, 1990
Sheet	of
REV	

Do budowy VCO nie trzeba szukać elementów o wysokiej jakości, gdyż jakość elementów nie ma tu wpływu na stabilność częstotliwości. Ważne jest, aby elementy były zamontowane stabilnie pod względem mechanicznym. Wygodnie jest zamontować cewki z rdzeniami ferrytowymi, ułatwia to dostrojenie generatora do pasma KF. Na schemacie generatora VCO jest separator licznika; jest on w celu formowania sygnału TTL i separacji VCO od zakłóceń ze strony układów TTL. Przełącznik zakresów P5 powinien być na wspólnej osi z przełącznikiem P1.

#### Opis filtru dolnoprzepustowego oraz zasilacza (schemat nr 2)

Na wyjściu bramki US8A otrzymujemy sumę i różnicę częstotliwości wejściowych; tranzystor T3 wzmacnia te przebiegi, dzielnik R8 i R9 ustala zakres zmian napięcia odpowiedni dla diody pojemnościowej. Napięcie na tej diodzie może się zmieniać od +3 V do +26 V. Filtr dolnoprzepustowy powinien przepuszczać częstotliwość różnicową a wszystkie wyższe bardzo silnie tłumić. Cewka L2 ma taką indukcyjność, że tworzy obwód rezonansowy z pojemnością C5 dostrojony do częstotliwości sumacyjnej równej 166 Hz. Jeżeli pasmo przepustowe filtru będzie zbyt małe to zmniejszy się zakres chwywania synchronizacji, nastąpi kołysanie częstotliwości. Przy zbyt szerokim paśmie filtru pojawią się dźwięki słyszalne na sygnale pochodzącym z komparatora fazy. Elementy filtru należy dobrać tak, aby uzyskać zakres chwywania synchronizacji pokrywający całe pasmo.

#### Opis podwajacza napięcia

Podwajacz napięcia może być przydatny gdy nie dysponujemy odpowiednim napięciem do zasilania diody pojemnościowej. Składa się on z dwóch kondensatorów i dwóch diod dołączonych do typowego zasilacza.

#### Uwagi

Zastosowanie układów cyfrowych serii LS może obniżyć zużycie prądu.

Na schemacie głównym dioda pojemnościowa jest zasilana napięciem 12 V; jest to pierwsza wersja, obecnie przerobiłem na 25 V.

*Jan Tatyra SP4GGT, ul. Wańkowicza 10 m.10, 10-684 Olsztyn*

---

## NOWE PRAWO O STOWARZYSZENIACH A KRÓTKOFALARSTWO

W dzienniku ustaw nr 20 z 1989 r. ogłoszona została ustawa o stowarzyszeniach, która jest poważnym krokiem naprzód w kierunku naturalnego prawa człowieka do stowarzyszenia się i jest wyraźnym przejawem liberalizacji i demokratyzacji w stosunku do poprzednich uregulowań prawnych, pochodzących nawet z 1932 r. W zainteresowanych kręgach naszego społeczeństwa ustawa ta wywołała wiele emocji, które nie ominęły również niektórych krótkofalowców. Szeroki ich ogół mało jednak wie, czy i jakie nowe uregulowania prawne mogą być obecnie wprowadzone w życie organizacyjnym naszego krótkofalarstwa i skróconemu z braku miejsca omówieniu tych spraw zajmę się w niniejszym artykule, głównie z pozycji celowości wprowadzania ewentualnych zmian w modelu naszego krótkofalarstwa zwłaszcza w obliczu cofnięcia z dniem 1 stycznia 1990 r. dotacji państwowych, a w konsekwencji ograniczeń etatowych i podwyżki składek członkowskich PZK.

O ile dotychczasowa regulacja prawna przewidywała powoływanie do życia stowarzyszeń zwykłych, które mogły we własnym zakresie uchylać swój statut oraz stowarzyszeń wyższej użyteczności, których statut przy uwzględnieniu wniosków członków ustalał i ogłaszał Minister Spraw Wewnętrznych z uwagi na wyższą rangę takiego stowarzyszenia dla dobra publicznego, o tyle nowa ustawa likwiduje w zasadzie taki podział mówiąc jedynie o stowarzyszeniach oraz ich uproszczonej formie - stowarzyszeniach zwykłych. W określeniu stowarzyszenie zwykle nastąpiła więc zasadnicza zmiana.

Obecne stowarzyszenia powinny być samodzielne, samorządne i samofinansujące, posiadać własny statut i uzyskać wpis do sądowego rejestru stowarzyszeń (po przeprowadzonej rozprawie sądowej), a więc posiadać osobowość prawną. Stowarzyszenia mogą łączyć się w związki stowarzyszeń. Określanie ich nazwą "federacja" jest pod względem prawnym niepoprawne. Dla realizacji swoich zadań stowarzyszenia mogą mieć swoje ogniska terytorialne np. oddziały czy kluby.

W kontekście tych uregulowań prawnych warto zastanowić się nad sensem i celowością powoływania u nas nowych stowarzyszeń krótkofalarskich, skoro ta sfera działalności jest od 60 lat dogłębnie ugruntowana dotychczasową praktyką i doświadczeniem, a więc nie jest dziedziną nową, dla której nowe prawo otworzyło, dotychczas nierealne perspektywy. Nadto krótkofalarstwo jest dziedziną niepowtarzalną i nie może ono ulec rozczłonkowaniu, choćby w obszarach obrotu kartami QSL, dyplomami, dziennikami za zawody, informacją krótkofalarską, piśmiennictwem i t.p. Płonne są nadzieje, że w przypadku powołania odrębnego regionalnego stowarzyszenia wypadnie to wszystko taniej. Wręcz przeciwnie: znacznie drożej. Jest nas za mało, aby sobie na tak kosztowny luksus pozwolić.

Pojawiają się głosy, że kto w oddziałach PZK będzie pracował społecznie, skoro etaty zostały zlikwidowane. A kto je zapewni w odrębnych stowarzyszeniach? Zresztą nawet w najbogatszych krajach, liczących setki tysięcy krótkofalowców, administracja, poza centralą oparta jest o pracę społeczną. Cechą krótkofalarstwa jest nie tylko jego atrakcyjność i woluntaryzm, ale i bezinteresowna chęć niesienia pomocy drugiemu. To nas wyróżnia i łączy.

Na zakończenie uwaga o pewnej niespójności obecnego statutu PZK z nowym prawem o stowarzyszeniach na odcinku członkostwa w PZK osób niepełnoletnich. W prawie często jest stosowana tzw. klauzula derogacyjna oparta o zasadę "lex specialis derogat generalis" to jest przepisy bardziej szczegółowe wypierają przepisy bardziej ogólne. W myśl tej zasady granice dolne wieku niepełnoletnich członków PZK określa nowe prawo o stowarzyszeniach, bez konieczności należenia do klubów szkolnych.

W przeddzień naszego lutowego z 1990 r. X Zjazdu Krajowego PZK, a więc w dniu 23 lutego Sejm uchwalił nowelizację nowego prawa o stowarzyszeniach z 1989 r. o czym uprzedziłem w nr 4 biuletynu PZK JUTRO ze stycznia b.r. Wprowadzone zmiany likwidują pojęcie stowarzyszenia wyższej użyteczności (zwanego ostatnio w 1989 r. honorowym) i w tym kontekście wprowadzają równość. Nadto nowelizacja dopuszcza m.in. możliwość prowadzenia działalności gospodarczej przez ogniska terytorialne stowarzyszenia, a więc u nas przez oddziały i kluby PZK, o ile prowadzenie przez nie działalności gospodarczej jest przewidziane w statucie.

Na kanwie tej regulacji prawnej i możliwości dalszej, oraz na tle pojawiającego się w tym zakresie orzecznictwa opartego o młodą jeszcze praktykę, warto zastanowić się, czy projektowany na koniec b.r. XI Nadzwyczajny Statutowo-Wyborczy Krajowy Zjazd PZK nie będzie jednak zbyt przedwczesny. Przy okazji warto też rozważyć, czy koniec roku, będący dla większości okresem wzmożonej pracy zawodowej, będzie ostatecznie dogodnym terminem i czy z wielu innych przyczyn nie warto przesunąć go na miesiące wiosenno-letnie.

Zbigniew Rybka, SP8HR

Redakcja dziękuje naszemu znakomitemu prawnikowi, koledze SP8HR, za cenny komentarz do nowego prawa o stowarzyszeniach i jego reperkusji w stosunku do statutu PZK. Jeśli idzie o sugestię przesunięcia terminu XI Zjazdu Krajowego, obecne władze Związku są jednak związane uchwałą X Zjazdu, zobowiązującą do zwołania zjazdu w tym roku. Chodzi o to, aby uchwalony na tym zjeździe statut był na tyle nowoczesny, demokratyczny i określający jedynie ogólne zasady działania naszego stowarzyszenia, aby mógł on nam służyć z pożytkiem przez dłuższy czas, również przy ewentualnych dalszych nowelizacjach prawa o stowarzyszeniach.

## NOWINKI DX

Począwszy od 10 października b.r. ma pracować z Malpelo pod znakiem HKØTU ekspedycja dx-owa grupy krótkofalowców kolumbijskich, którzy, o ile warunki atmosferyczne pozwolą (wypada tam wtedy wiosna) i uda się załatwić zmianę ekip, pozostaną tam aż do listopadowego CQ WW DX Contest. Zapowiada się również wzmożoną aktywność w czasie tych zawodów stacji HKØ z San Andreas. Są to dwa oddzielne kraje do DXCC. Można je też zrobić w połowie lipca w czasie dorocznych zawodów kolumbijskich (pełny weekend, cw/ssb). Karty QSL via biuro, zaś dzienniki za zawody direct pod adresem: P.O.Box 584, Bogota, Colombia.

Ostatni pełny weekend listopada jest tradycyjnym terminem niezwykle popularnych zawodów CQ World Wide DX Contest w ich telegraficznej części na KF. Krótkofalowcy określają je nawet jako nieoficjalne mistrzostwa świata, w każdym jednak razie charakteryzują się największą w świecie ilością uczestników oraz ciekawymi stacjami i wyprawami dx-owymi. Celują w nich zwłaszcza nadawcy północno-amerykańscy, którzy dla uniknięcia QRM i lepszych warunków odbioru wyprawiają się do odległych krajów, najczęściej do różnych wysp basenu Morza Karaibskiego. Wymiana grup kontrolnych to RST i numer naszej strefy WAZ a więc zawsze 15, np. 59915. W zawodach tych są następujące konkurencje: jeden operator i jedno pasmo (single operator single band - SOSB), jeden operator, wiele pasm (single operator multi band - SOMB) i klubowe MOMB i MOMTX (ta ostatnia "wiele operatorów, wiele nadajników pod jednym znakiem" budzi u nas zastrzeżenia formalne). Dzienniki bezpośrednio pod adresem: CQ Magazine, 76 North Broadway, Hisksville, NY 11801, USA. W lewym, dolnym rogu koperty należy dopisać: CQ WW Contest, CW part i skrót konkurencji.

W wielu egzotycznych krajach pojawiają się nasi rodacy-krótkofalowcy. Na przykład z Tahiti nadal jest czynny Stanisław FO5IW, który jest nawet prezesem tamtejszego związku krótkofalowców, liczącego już kilkuset nadawców. Ale tylko około 20 jest zainteresowanych pracą dx-ową, reszta to głównie UKF-owcy celem pracy których jest zwyczaj uzyskanie łączności z rodzinami i znajomymi zamieszkałymi na pobliskich wyspach.

XW8DX był znakiem ubiegłorocznej wyprawy DX-owej krótkofalowców węgierskich do Wietnamu. Kto nie otrzymał QSL za przeprowadzoną łączność, może urgować u HA5PP. XW8CW to znak tej samej wyprawy, ale tylko na cw.

W okresie wakacyjnym przybyło do naszego kraju wielu krótkofalowców zagranicznych korzystających z licencji gościnnych z prefiksem SO. Wśród wielu naszych krajanów na szczególne wyróżnienie zasługuje Maciek SO8X/m, przed kilkunastu laty SP8EST z Lublina, który emigrując do słonecznej Arizony otrzymał tam licencję i znak N7ERR, a w ostatnich latach, po złożeniu bardzo trudnego egzaminu otrzymał znak WQ7X i licencję najwyższej kategorii, której posiadacze mają tylko jedną literę po cyfrze okręgu. Prawdopodobnie Maciek jest jedynym Polakiem, który otrzymał tam tak zaszczytną kategorię licencji. Gratulujemy! Przybył do kraju w lipcu wraz z córką, której chciał pokazać ziemię przodków i dlatego zwiedzali ją począwszy od Zakopanego aż po Gdańsk. Maciek zapisze się do PZK, o ile nowy statut będzie przewidywał członkostwo również krótkofalowców zagranicznych. Chce otrzymywać naszego "Krótkofalowca Polskiego".

Zbigniew Rybka, SP8HR

---

Krótkofalowiec Polski - organ Polskiego Związku Krótkofalowców. Otrzymują członkowie PZK w ramach składki członkowskiej. Redaktor naczelny mgr inż. Zbigniew Szpakowski SP5AHY. Adres redakcji i administracji: ul. Jaracza 2/V piętro, Warszawa. Adres dla korespondencji: skrytka pocztowa 320, 00-950 Warszawa 1.

---

**POLSKI ZWIĄZEK KROTKOFALOWCÓW**

**ZARZĄD GŁÓWNY**

**SKR. poczt. 320, 00-950 Warszawa 1**

**DRUK**

**OPŁACONO GOTÓWKĄ**

